

INSTRUCTION MANUAL



Español.....6-10
Français.....11-16

RT-10 Rope Tester



Read and understand all of the instructions and safety information in this manual before operating or servicing this tool.

KEEP THIS MANUAL

Table of Contents

Greenlee Contact Information 2
 Safety Symbols Key 2
 Tool Specific Safety Information..... 3
 Tool Description 3
 Specifications 3
 Training & Qualifications 3
 Tool Identification 4
 Decals..... 4
 Operating Instructions..... 5
 Battery Replacement..... 5
 Cleaning 5
 Service..... 5
 Disposal..... 5

Greenlee Contact Information

If you have any questions, need to arrange service or purchase parts or accessories for this Greenlee product: Contact your local Greenlee distributor or Greenlee's Customer Service Center.

Additional copies of this manual are available for download at www.greenlee.com

Greenlee Customer Service

USA: 1-800-435-0786 | Canada: 800-435-0786

International: 1-815-397-7070

GRNCustomerService@emerson.com


Shipping address:

Greenlee Factory Service Center

4411 Boeing Dr., Rockford, IL 61109

Safety Symbols Key

In this operator's manual and on the product, safety symbols and signal words are used to communicate important safety information. This section is provided to improve understanding of these signal words and symbols.

 This is the safety alert symbol. It is used to alert you to potential personal injury hazards. Obey all safety messages that follow this symbol to avoid possible injury or death.

 DANGER


indicates a hazardous situation which, if not avoided, Will result in death or serious injury.


 WARNING


indicates a hazardous situation which, if not avoided, could result in death or serious injury.


 CAUTION

indicates hazards or unsafe practices which, if not avoided, MAY result in injury or property damage.

	This symbol means read the operator's manual carefully before using the equipment. The operator's manual contains important information on the safe and proper operation of the equipment.
---	--

	This symbol means always wear safety glasses with side shields or goggles when handling or using this equipment to reduce the risk of eye injury.
---	---

	Always wear gloves when using this equipment to reduce the risk of injury.
---	--

	This symbols indicates the risk of electrical shock.
---	--

KEEP THIS MANUAL

Tool Specific Safety Information

Before operating this tool, read and understand:

- This operator’s manual
- The instructions for any other equipment or material used with this tool
- Markings on the tool
- Required worksite safety procedures

Failure to follow all instructions and warnings may result in serious injury or death.

- **An improperly tested rope increases the risk of electric shock when using near high voltage lines.**
- **Confirm proper operation of the tester before and after use.** Do not use if it does not work properly.

Tool Description

The RT-10 is intended to be used to test dielectric rope for conductivity before use in a live line environment.

Specifications

- Length: 7.5 in. (19 cm)
- Height: 4 in. (10 cm)
- Width: 6 in. (15.2 cm)
- Dielectric Rope Diameter Range: 1/2 in – 1-1/2 in
- Weight: 2 lbs. (0.91 kg)
- Battery: 2x 9v Lithium or Alkaline Batteries
- Maximum Open Circuit Voltage:..... 9 kVDC
- Maximum Short Circuit Current:..... 60 µA DC
- Leakage Current Threshold: 15 µA
- Beeper Sound Pressure Level: 100 dB @ 4 in (10 cm)
- For Indoor And Outdoor Use
- Altitude:Up to 6,566 ft. (2,000 m)
- Operating Temperature:.....32 °F (0 °C) to 125 °F (52 °C)
- Humidity: 95% to + 52 °C (Non-Condensing)
- Printed Circuit Boards:FR-4 UL 94-V0
- Enclosure Material:..... ABS UL 94-HB
- Pollution Degree:2
- Overvoltage Category:II Non-Contact

Training & Qualifications

This product is designed for use by professionals trained for working in and around high voltage electrical equipment. If you are not trained in the work methods required for safe operation, do not use this product. Follow all training and proper jobsite safety precautions and work practices outlined by your industry, government and employer.

⚠ WARNING

- **Avoid body contact with earthed or grounded surfaces, such as pipes, radiators, ranges and refrigerators.** There is an increased risk of electric shock if your body is earthed or grounded.
- **Use personal protective equipment (PPE). Always wear eye protection.** Protective equipment such as dust mask, non-skid safety shoes, hard hat, or hearing protection used for appropriate conditions will reduce personal injuries.
- **Do not overreach.** Keep proper footing and balance at all times. This enables better control of the tool in unexpected situations.
- **Do not let familiarity gained from frequent use of tools allow you to become complacent and ignore tool safety principles.** A careless action can cause severe injury within a fraction of a second.
- **Keep handles and grasping surfaces dry, clean and free from oil and grease.** Slippery handles and grasping surfaces do not allow for safe handling and control of the tool in unexpected situations.
- **Keep tester clean and in good condition.** A dirty or damaged tester increases the risk of false readings and increases the risk of electrical shock when using the rope.
- **Do not use tester in any manner not described in this instruction manual, the protection and effective operation of this equipment may be impaired and increases the risk of electric shock.**
- **Touching the clamps may cause electric shock.** Always turn off unit before touching the clamps.
- **Only pull rope by hand.** Do not pull rope with powered pulling equipment. Pulling the rope too quickly through the clamps increases the risk of not detecting conductive sections of the rope and increases the risk of electrical shock when using the rope.

Tool Identification

1. Clamps
2. Indicator LEDs (Red)
3. Power Button
4. Battery Door & Thumbscrews
5. Buzzer
6. Magnets

Decals

- A. Face Overlay
- B. Instructions and Warnings



B

WARNING

An improperly tested rope increases the risk of electric shock when using near high voltage lines. Touching the clamps may cause electric shock. Always turn off unit before touching the clamps. Test rope as close to the time of use as possible.

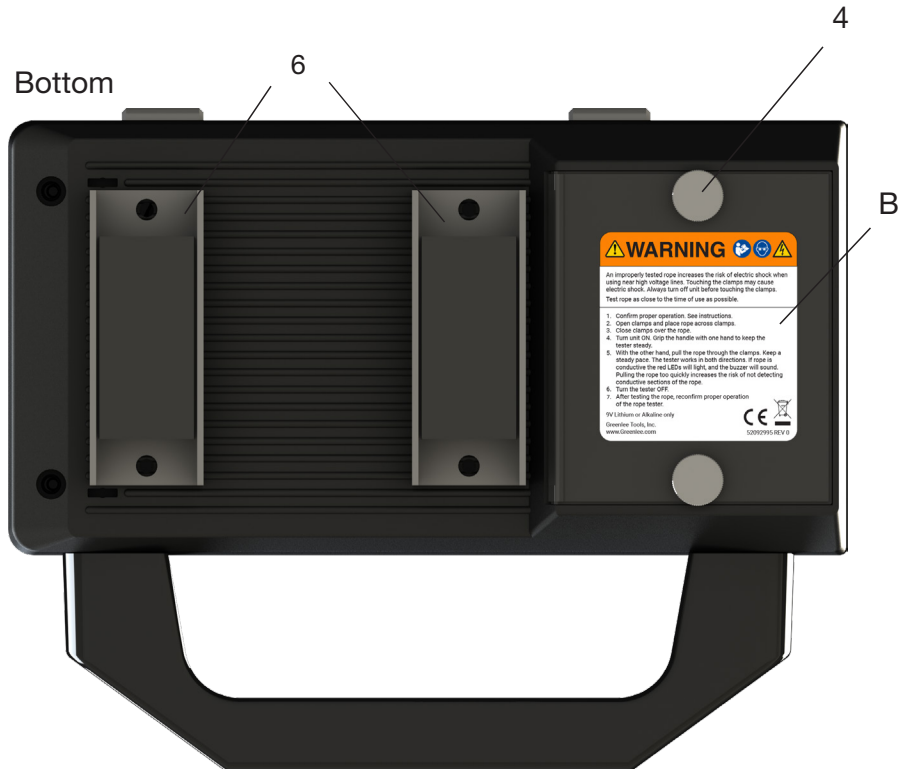
1. Confirm proper operation. See instructions.
2. Open clamps and place rope across clamps.
3. Close clamps over the rope.
4. Turn unit ON. Grip the handle with one hand to keep the tester steady.
5. With the other hand, pull the rope through the clamps. Keep a steady pace. The tester works in both directions. If rope is conductive the red LEDs will light, and the buzzer will sound. Pulling the rope too quickly increases the risk of not detecting conductive sections of the rope.
6. Turn the tester OFF.
7. After testing the rope, reconfirm proper operation of the rope tester.

9V Lithium or Alkaline only

Greenlee Tools, Inc.

www.Greenlee.com

52092995 REV 0



Operating Instructions

⚠ WARNING

- **Check for damage and any other condition that may affect the tool's operation.** Do not use this product if it is damaged or not working as expected. Remove from service and arrange for repair or replacement before use. Many accidents are caused by poorly maintained tools. A dirty or damaged tester increases the risk of false readings and increases the risk of electrical shock when using the rope.

Test rope as close to the time of use as possible. Variations in humidity over time make it possible for the same rope to test non-conductive at one time and conductive at another.

Do not touch clamps while unit is ON.

1. Confirm proper operation. Place a section of insulated wire with stripped ends between the two clamps. With hands clear, depress the power button to turn the unit on. Confirm that the LEDs illuminate and the buzzer sounds. Turn unit OFF. Do not use the unit if it is not working properly.
2. Open clamps and place rope across clamps.
3. Close clamps over the rope.
4. Turn unit ON. With one hand, grip the tester handle to keep the tester steady
5. With the other hand, pull the rope through the clamps. Keep a steady pace. The tester works in both directions. If rope is conductive the red LEDs will light, and the buzzer will sound. Pulling the rope too quickly increases the risk of not detecting conductive sections of the rope.
6. After testing the rope, reconfirm proper operation of the rope tester. See step 1. Do not use the rope if the tester doesn't pass the test. Change the tester battery and test rope again. If the unit still does not operate properly, send unit in for repair. Test the rope again with a different unit.
7. Turn the tester OFF.

Battery Replacement

When the Power button begins to flash, the batteries are low, and need to be replaced.

1. Turn off unit and turn over.
2. Loosen the two thumbscrews and remove the battery door.
3. Install new batteries. Lithium 9V batteries are recommended for best performance. Do not mix old and new batteries, or batteries of different types. Pay attention to battery polarity.
4. Replace the battery door and secure with thumbscrews.

5. Turn tester on. Light should be solid. If light is flashing or tester will not turn on, check battery polarity or replace batteries again. If tester does not function as expected, send in for service.
6. Confirm proper operation of the unit using the procedure at the beginning of the operation section.

Cleaning

Turn unit off before cleaning. Clean the unit with a soft cloth dampened with only water. Dry completely before use or storage. Do not use harsh chemicals or solvents.

Service

Have your tool serviced by a qualified repair person using only identical replacement parts. This will ensure that the safety of the tools is maintained.

Do not modify this tool. Modifying the tool in any manner may result in personal injury and damage to the tool.

Do not attempt to open the tool. It contains no user-serviceable parts, besides the batteries.

If any damage is found or the unit will not turn on after replacing the battery, send in for service.

Disposal

Do not dispose of electrical equipment with household waste! Parts of this tool contain valuable materials and can be recycled. There are companies that specialize in recycling that may be found locally. Dispose of the components and any waste oil in compliance with all applicable regulations. Contact your local waste management authority for more information.

For EC Countries: Do not dispose of electrical equipment with household waste! According to the European Guideline 2012/19/EU for Waste Electrical and Electronic Equipment and its implementation into national legislation, electrical equipment that is no longer usable must be collected separately and disposed of in an environmentally correct manner.

MANUAL DE INSTRUCCIONES



Español.....6-10
Français.....11-16

Probador de cuerda RT-10



Lea y comprenda todas las instrucciones y la información de seguridad de este manual antes de utilizar o reparar esta herramienta.

CONSERVE ESTE MANUAL

Índice

Información de contacto de Greenlee.....	7
Clave de los símbolos de seguridad	7
Información de seguridad específica de la herramienta.....	8
Descripción de la herramienta	8
Especificaciones.....	8
Capacitación y cualificaciones	8
Identificación de la herramienta.....	9
Calcomanías	9
Instrucciones de operación.....	10
Cambio de baterías	10
Limpieza.....	10
Servicio	10
Eliminación.....	10

Información de contacto de Greenlee

En caso de tener alguna pregunta, necesitar coordinar un servicio o comprar piezas o accesorios para este producto de Greenlee: póngase en contacto con su distribuidor local de Greenlee o con el Centro de Servicio al Cliente de Greenlee.

Puede descargar copias adicionales de este manual en www.greenlee.com

Servicio al Cliente de Greenlee

EE. UU.: 1-800-435-0786 | Canadá: 800-435-0786

Internacional: 1-815-397-7070

GRNCustomerService@emerson.com


Dirección de envío:

Greenlee Factory Service Center

4411 Boeing Dr., Rockford, IL 61109

Clave de los símbolos de seguridad

En este manual del operador y en el producto, los símbolos de seguridad y las palabras de señalización se utilizan para comunicar información importante de seguridad. Esta sección permite mejorar la comprensión de estas palabras y símbolos de señalización.

 Este es el símbolo de alerta de seguridad. Se utiliza para advertirle sobre peligros potenciales de lesiones. Cumplir con todos los mensajes de seguridad acompañados de este símbolo para evitar posibles lesiones o la muerte.

PELIGRO


indica una situación peligrosa que, si no se evita, ocasionará la muerte o lesiones graves.


ADVERTENCIA


indica una situación peligrosa que, si no se evita, puede causar la muerte o lesiones graves.


ATENCIÓN

indica peligros o prácticas no seguras que, si no se evitan, PODRÍAN causar lesiones o daños materiales.

	Este símbolo significa que debe leer atentamente el manual del operador antes de utilizar el equipo. El manual del operador contiene información importante sobre el funcionamiento seguro y adecuado del equipo.
---	---

	Este símbolo significa que siempre debe usar gafas de seguridad con protectores laterales o anteojos al manipular o utilizar este equipo para reducir el riesgo de lesiones oculares.
---	---

	Siempre use guantes cuando utilice este equipo para reducir el riesgo de lesiones.
---	--

	Este símbolo indica el riesgo de descarga eléctrica.
---	--

CONSERVE ESTE MANUAL

Información de seguridad específica de la herramienta

Antes de operar esta herramienta, lea y comprenda lo siguiente:

- Este manual del operador
- Las instrucciones para cualquier otro equipo o material utilizado con esta herramienta
- Las marcas en la herramienta
- Los procedimientos de seguridad obligatorios en el lugar de trabajo

De no observarse estas advertencias e instrucciones podrían producirse lesiones graves y/o la muerte.

- Una cuerda comprobada incorrectamente aumenta el riesgo de descarga eléctrica cuando se la utiliza cerca de líneas de alta tensión.
- Confirme el funcionamiento correcto del probador antes y después de usar. No lo utilice si no funciona correctamente.

Descripción de la herramienta

El RT-10 está diseñado para probar la conductividad de la cuerda dieléctrica antes de utilizarla en un entorno de línea en vivo.

Especificaciones

- Longitud: 7,5 in (19 cm)
- Altura: 4 in (10 cm)
- Ancho: 6 in (15,2 cm)
- Rango de diámetro de cuerda dieléctrica: 1/2 in – 1-1/2 in
- Peso: 2 lb (0,91 kg)
- Batería: 2 baterías de litio o alcalinas de 9 v
- Voltaje de circuito abierto máximo: 9 kV CC
- Corriente máxima de cortocircuito: 60 µA CC
- Umbral de corriente de fugas: 15 µA
- Nivel de presión acústica del tono audible: 100 dB a 4 in (10 cm)
- Para uso en interiores y exteriores
- Altitud: hasta 6.566 ft (2.000 m)
- Temperatura de operación: 32 °F (0 °C) a 125 °F (52 °C)
- Humedad: 95 % a + 52 °C (sin condensación)
- Tableros de circuitos impresos: FR-4 UL 94-V0
- Material de la carcasa: ABS UL 94-HB
- Grado de contaminación: 2
- Categoría de sobretensión: II Sin contacto

Capacitación y cualificaciones

Este producto está diseñado para que lo utilicen profesionales capacitados para trabajar en equipos eléctricos de alta tensión y en torno a ellos. Si no está capacitado en los métodos de trabajo requeridos para un funcionamiento seguro, no utilice este producto. Siga todas las instrucciones de la capacitación, las precauciones de seguridad correspondientes al lugar de trabajo y las prácticas laborales determinadas por su industria, gobierno y empleador.

⚠ WARNING



- **Evite el contacto corporal con superficies conectadas a tierra como tuberías, radiadores, estufas y refrigeradores.** Existe un mayor riesgo de descarga eléctrica si su cuerpo se conecta a tierra.
- **Use equipo de protección personal (EPP). Siempre usar protección ocular.** El equipo de protección, como las mascarillas contra polvo, zapatos de seguridad antideslizantes, cascos de seguridad o protección auditiva, utilizado para las condiciones apropiadas pertinentes, reducirá la probabilidad de lesiones personales.
- **No adopte una postura forzada.** Mantenga una postura correcta y el equilibrio en todo momento. Esto permite un mejor control de la herramienta en situaciones inesperadas.
- **No permita que la familiaridad obtenida con el uso frecuente de las herramientas eléctricas le haga sentirse confiado e ignorar los principios de seguridad de esas herramientas.** Una acción poco cuidadosa puede causar lesiones graves en una fracción de segundo.
- **Mantenga las manijas y las superficies de agarre secas, limpias y libres de aceite y grasa.** Las manijas y las superficies de agarre resbaladizas no permiten un manejo ni control seguros de la herramienta en situaciones inesperadas.
- **Mantenga el probador limpio y en buen estado.** Un probador sucio o dañado aumenta el riesgo de lecturas falsas y aumenta el riesgo de descarga eléctrica cuando se utiliza la cuerda.
- **No utilice el probador de ninguna manera que no sea la descrita en este manual de instrucciones, la protección y el funcionamiento efectivo de este equipo pueden perjudicar y aumentar el riesgo de descarga eléctrica.**
- **Tocar las abrazaderas puede causar descargas eléctricas.** Apague siempre la unidad antes de tocar las abrazaderas.
- **Solo extraer la cuerda a mano.** No tire de la cuerda con equipos eléctricos de extracción. Tirar de la cuerda demasiado rápido a través de las abrazaderas aumenta el riesgo de no detectar secciones conductores de la cuerda y aumenta el riesgo de descarga eléctrica cuando se utiliza la cuerda.

Identificación de la herramienta

1. Abrazaderas
2. Indicadores LED (rojo)
3. Botón de encendido
4. Puerta del compartimiento de las baterías y tornillos de mariposa
5. Zumbador
6. Imanes



Calcomanías

- A. Recubrimiento de la superficie
- B. Instrucciones y advertencias

B

ADVERTENCIA

Una cuerda comprobada incorrectamente aumenta el riesgo de descarga eléctrica cuando se la utiliza cerca de líneas de alta tensión. Tocar las abrazaderas puede causar descargas eléctricas. Apague siempre la unidad antes de tocar las abrazaderas.
Pruebe la cuerda lo más cerca posible del tiempo de uso.

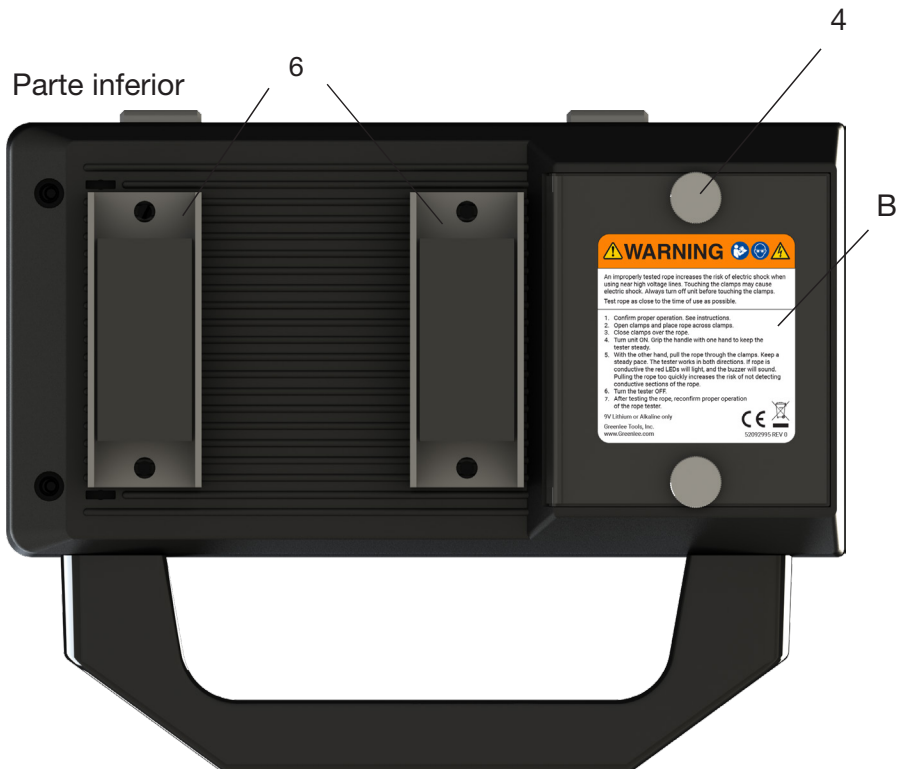
1. Confirme el funcionamiento adecuado. Consulte las instrucciones.
2. Abra las abrazaderas y coloque la cuerda entre las abrazaderas.
3. Cierre las abrazaderas sobre la cuerda.
4. Encienda la unidad. Sujete el mango con una mano para mantener la estabilidad del probador.
5. Con la otra mano, tire de la cuerda a través de las abrazaderas. Mantenga un ritmo constante. El probador funciona en ambas direcciones. Si la cuerda tiene conductividad, se encenderán los LED rojos y se escuchará un zumbido. Tirar demasiado rápido de la cuerda aumenta el riesgo de no detectar secciones conductoras de la misma.
6. Apague el probador.
7. Después de probar la cuerda, volver a confirmar el funcionamiento correcto del probador de cuerda.

Litio o alcalina de 9 V únicamente

Greenlee Tools, Inc.

www.Greenlee.com

52092995 REV. 0



Instrucciones de operación

⚠ WARNING

- **Revise si hay daños y cualquier otra condición que pueda afectar la operación de la herramienta.** No utilice este producto si está dañado o no funciona de la manera esperada. Retírelo del servicio y solicite una reparación o un reemplazo antes de utilizarlo. Muchos accidentes son causados por herramientas con mantenimiento deficiente. Un probador sucio o dañado aumenta el riesgo de lecturas falsas y aumenta el riesgo de descarga eléctrica cuando se utiliza la cuerda.

Pruebe la cuerda lo más cerca posible del tiempo de uso. Las variaciones en la humedad a lo largo del tiempo hacen posible que la misma cuerda resulte no conductiva en un momento y conductiva en otro.

No toque las abrazaderas mientras la unidad esté encendida.

1. Confirme el funcionamiento adecuado. Coloque una sección de cable aislado con extremos retirados entre las dos abrazaderas. Con las manos libres, oprima el botón de encendido para prender la unidad. Confirme que los LED se encienden y que el zumbador suena. Apague la unidad. No utilice la unidad si no funciona correctamente.
2. Abra las abrazaderas y coloque la cuerda a través de las abrazaderas.
3. Cierre las abrazaderas sobre la cuerda.
4. Encienda la unidad. Con una mano, sujete el probador para mantener la estabilidad
5. Con la otra mano, tire de la cuerda a través de las abrazaderas. Mantenga un ritmo constante. El probador funciona en ambas direcciones. Si la cuerda tiene conductividad, se encenderán los LED rojos y se escuchará un zumbido. Tirar demasiado rápido de la cuerda aumenta el riesgo de no detectar secciones conductores de la misma.
6. Después de probar la cuerda, vuelva a confirmar el funcionamiento correcto del probador de cuerda. Consulte el paso 1. No utilice la cuerda si el probador no pasa la prueba. Cambie la batería del probador y vuelva a probar la cuerda. Si la unidad sigue sin funcionar correctamente, envíe la unidad para su reparación. Vuelva a probar la cuerda con una unidad diferente.
7. Apague el probador.

Cambio de baterías

Cuando el botón de encendido comienza a destellar, las baterías están bajas y deben reemplazarse.

1. Apague la unidad y vuelva a encenderla.
2. Afloje los dos tornillos mariposa y extraiga la puerta del compartimiento de las baterías.
3. Instale las nuevas baterías. Se recomienda utilizar baterías de litio de 9 V para obtener el mejor rendimiento. No mezcle baterías usadas y nuevas, ni baterías de diferentes tipos. Preste atención a la polaridad de las baterías.
4. Vuelva a colocar la puerta del compartimiento de las baterías con los tornillos mariposa.

5. Encienda el probador. La luz debe mantenerse sin destellar. Si la luz está destellando o el probador no se enciende, revise la polaridad de las baterías o vuelva a cambiar las baterías. Si el probador no funciona como se esperaba, envíelo a mantenimiento.
6. Confirme el funcionamiento correcto de la unidad con el procedimiento que se encuentra al principio de la sección Operación.

Limpieza

Apague la unidad antes de limpiarla. Limpie la unidad con un paño suave humedecido solo con agua. Séquelo completamente antes de su uso o almacenamiento. No utilice productos químicos fuertes, ni disolventes.

Servicio

Haga que un técnico calificado, que utilice solamente repuestos idénticos, repare su herramienta. Esto garantiza que se conserve la seguridad de las herramientas.

No haga modificaciones a esta herramienta. Si se realiza alguna modificación, se pueden ocasionar lesiones personales y daños a la herramienta.

No intente abrir la herramienta. Contiene piezas que el usuario no puede reparar, además de las baterías.

Si se encuentra algún daño o si la unidad no se enciende después de reemplazar la batería, envíela para servicio.

Eliminación



¡No elimine los equipos eléctricos con desechos domésticos! Las partes de esta herramienta contienen materiales valiosos que se pueden reciclar. Existen empresas que se especializan en el reciclaje y que se pueden encontrar localmente. Deseche los componentes y los residuos de aceite de acuerdo con todas las normas aplicables. Comuníquese con la autoridad local de gestión de residuos para obtener más información.

Para países EC: no elimine los equipos eléctricos con desechos domésticos. De acuerdo con la Norma Europea 2012/19/ EU para Desechos de Equipos Eléctricos o Electrónicos y su implementación en la legislación nacional, el equipo eléctrico que ya no se puede utilizar se debe recolectar por separado y desechar de forma adecuada, respetando el medio ambiente.

MANUEL D'INSTRUCTION



Español.....6-10
Français.....11-16

Testeur de corde RT-10



Veuillez lire et comprendre toutes les instructions et tous les renseignements de sécurité du présent manuel avant d'utiliser cet outil ou d'en effectuer l'entretien.

CONSERVER LE PRÉSENT MANUEL

Table des matières

Coordonnées Greenlee	12
Symboles clés de sécurité	12
Renseignements de sécurité propres à l'outil	13
Description de l'outil	13
Caractéristiques	13
Formation et qualifications	13
Identification de l'outil	14
Décalques.....	14
Mode d'emploi	15
Remplacement des piles.....	15
Nettoyage	15
Entretien	15
Élimination	15

Coordonnées Greenlee

Si vous avez des questions, ou si vous devez faire appel au service après-vente ou acheter des pièces ou des accessoires pour ce produit Greenlee : communiquez avec votre distributeur Greenlee local ou le centre de service à la clientèle de Greenlee.

Des exemplaires supplémentaires de ce manuel sont disponibles en téléchargement à www.greenlee.com

Service à la clientèle Greenlee

États-Unis : 1 800 435 0786 | Canada : 800 435 0786

International : 1 815 397 7070

GRNCustomerService@emerson.com

Adresse de livraison :

Greenlee Factory Service Center

4411 Boeing Dr., Rockford, IL 61109

Symboles clés de sécurité

Dans le présent manuel d'utilisation et sur le produit, des symboles de sécurité et des mots indicateurs sont utilisés pour communiquer des informations de sécurité importantes. L'objet de la présente section est d'améliorer la compréhension de ces mots et symboles indicateurs.



Il s'agit du symbole d'avertissement. Il est utilisé pour vous mettre en garde contre les risques potentiels de blessures corporelles. Respecter tous les messages de sécurité qui suivent ce symbole pour éviter d'éventuelles blessures, voire le décès.

DANGER

indique une situation dangereuse qui, si elle n'est pas évitée, entraînera des blessures graves, voire mortelles.

AVERTISSEMENT

indique une situation dangereuse qui, si elle n'est pas évitée, peut entraîner des blessures graves, voire mortelles.

ATTENTION

indique des dangers ou des pratiques dangereuses qui, s'ils ne sont pas évités, SONT SUSCEPTIBLES d'entraîner des blessures ou des dommages matériels.



Ce symbole signifie qu'il faut lire attentivement le manuel d'utilisation avant d'utiliser l'équipement. Le manuel d'utilisation contient des informations importantes sur la sécurité et le bon fonctionnement de l'équipement.



Ce symbole signifie qu'il faut toujours porter des lunettes de sécurité à écrans latéraux ou des lunettes de protection lors de la manipulation ou de l'utilisation de cet équipement afin de réduire le risque de blessures oculaires.



Toujours porter des gants lors de l'utilisation de cet équipement pour réduire le risque de blessures.



Ce symbole indique le risque de décharge électrique.

CONSERVER LE PRÉSENT MANUEL

Renseignements de sécurité propres à l'outil

Avant d'utiliser cet outil, veiller à lire et comprendre :

- le présent mode d'emploi
- les instructions relatives à tout autre équipement utilisé avec cet outil
- les marquages sur l'outil
- les procédures de sécurité requises sur le chantier

Veiller à respecter toutes les instructions et mises en garde pour écarter les risques de blessure grave ou la mort.

- **Une corde mal testée augmente le risque de décharge électrique en cas d'utilisation près de lignes haute tension.**
- **Confirmer le bon fonctionnement du testeur avant et après utilisation.** Ne pas utiliser s'il ne fonctionne pas correctement.

Description de l'outil

Le RT-10 est conçu pour tester la conductivité de la corde diélectrique avant utilisation dans un environnement sous tension.

Caractéristiques

- Longueur : 19 cm (7,5 po)
- Hauteur : 10 cm (4 po)
- Largeur : 15,2 cm (6 po)
- Plage de diamètre de la corde diélectrique :
..... 12,7 mm à 38 mm (1/2 po à 1-1/2 po)
- Poids : 0,91 kg (2 lb)
- Pile : 2 piles 9 V au lithium ou alcalines
- Tension maximale en circuit ouvert : 9 kV c.c.
- Courant maximal de court-circuit : 60 µA c.c.
- Seuil de courant de fuite : 15 µA
- Niveau de pression acoustique de l'avertisseur :
..... 100 dB à 10 cm (4 po)
- Pour un usage intérieur et extérieur
- Altitude : jusqu'à 2 000 m (6 566 pi)
- Température de fonctionnement : ... 0 °C (32 °F) à 52 °C (125 °F)
- Humidité : 95 % à + 52 °C (sans condensation)
- Cartes de circuit imprimé : FR-4 UL 94-V0
- Matériau du boîtier : ABS UL 94-HB
- Degré de pollution : 2
- Catégorie de surtension : II sans contact

Formation et qualifications

Ce produit est conçu pour être utilisé par des professionnels formés pour travailler dans et autour d'équipements électriques à haute tension. Si vous n'êtes pas formé aux méthodes de travail requises pour un fonctionnement en toute sécurité, ne pas utiliser pas ce produit. Respecter toutes les consignes de formation et de sécurité du chantier et les pratiques de travail décrites par votre secteur d'activité, votre gouvernement et votre employeur.

⚠ AVERTISSEMENT



- **Éviter tout contact corporel avec des surfaces reliées à la masse ou à la terre, notamment les tuyaux, radiateurs, cuisinières et réfrigérateurs.** La mise à la terre du corps accroît le risque de décharge électrique.
- **Utiliser un équipement de protection individuelle (EPI). Toujours porter une protection oculaire.** Les équipements protecteurs tels qu'un masque anti-poussière, des chaussures de sécurité antidérapantes, un casque ou une protection auditive utilisés dans des conditions appropriées réduisent les risques de blessure.
- **Ne pas tendre le bras trop loin.** Garder toujours une position assurant un bon appui et un bon équilibre. Cela permet un meilleur contrôle de l'outil en cas d'imprévu.
- **Ne pas laisser la familiarité acquise par une utilisation fréquente de l'outil entraîner une baisse de la vigilance ou le non-respect des principes de sécurité.** Un geste imprudent peut entraîner des blessures graves en une fraction de seconde.
- **Garder les poignées et les surfaces de prise sèches, propres et sans traces d'huile et de graisse.** Les poignées ou les surfaces de prise glissantes ne permettent pas une manipulation et un contrôle sécuritaires de l'outil lors de situations inattendues.
- **Conserver le testeur propre et en bon état.** Un testeur sale ou endommagé augmente le risque de faux relevés et augmente le risque de décharge électrique lors de l'utilisation de la corde.
- **Ne pas utiliser le testeur d'une manière non décrite dans ce manuel d'instruction, la protection et le fonctionnement efficace de cet équipement peuvent être dégradés et augmenter le risque de décharge électrique.**
- **Le fait de toucher les pinces peut provoquer une décharge électrique.** Toujours éteindre l'appareil avant de toucher les pinces.
- **Retirer la corde à la main.** Ne pas tirer la corde avec des équipements de traction alimentés. Le fait d'extraire la corde trop rapidement à travers les pinces augmente le risque de ne pas détecter les parties conductrices de la corde et augmente le risque de décharge électrique lors de l'utilisation de la corde.

Identification de l'outil

1. Pincés
2. Voyants DEL lumineux (rouge)
3. Bouton d'alimentation
4. Couvercle des piles et vis de serrage
5. Avertisseur
6. Aimants

Décalques

- A. Revêtement de face
- B. Instructions et avertissements



B

AVERTISSEMENT

Une corde mal testée augmente le risque de choc électrique en cas d'utilisation près de lignes haute tension. Le fait de toucher les pincés peut provoquer un choc électrique. Toujours éteindre l'appareil avant de toucher les pincés.

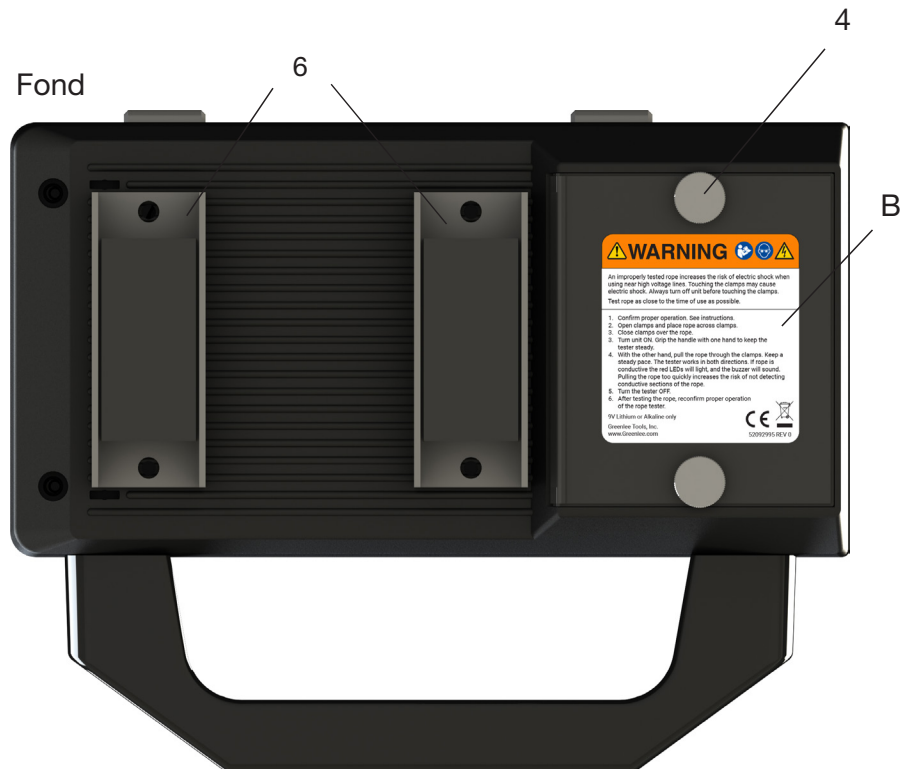
Tester la corde aussi proche que possible du moment de l'utilisation.

1. Confirmer le bon fonctionnement. Voir les instructions.
2. Ouvrir les pincés et placer la corde entre les pincés.
3. Fermer les pincés sur la corde.
4. Allumer l'appareil. Saisir la poignée avec une main pour maintenir le testeur stable.
5. Avec l'autre main, faire passer la corde dans les pincés. Maintenir un rythme constant. Le testeur fonctionne dans les deux sens. Si la corde est conductrice, les voyants rouges s'allument et l'avertisseur sonore se déclenche. Extraire la corde trop rapidement augmente le risque de ne pas détecter les parties conductrices de la corde.
6. Éteindre le testeur.
7. Après avoir testé la corde, reconfirmer le bon fonctionnement du testeur de corde.

9 V au lithium ou alcalines seulement

Greenlee Tools, Inc.
www.Greenlee.com

52092995 RÉV 0



Mode d'emploi

⚠ WARNING

- **Vérifier la présence de dommages et de toute autre condition susceptible d'affecter le fonctionnement de l'outil.** Ne pas utiliser ce produit s'il est endommagé ou ne fonctionne pas comme prévu. Retirer de l'entretien et procéder à la réparation ou au remplacement avant utilisation. De nombreux accidents sont causés par des outils mal entretenus. Un testeur sale ou endommagé augmente le risque de faux relevés et augmente le risque de décharge électrique lors de l'utilisation de la corde.

Tester la corde aussi proche que possible du moment de l'utilisation. Des variations de l'humidité dans le temps permettent de tester la même corde non conductrice à un moment donné et conductrice à un autre.

Ne pas toucher les pinces lorsque l'appareil est allumé.

1. Confirmer le bon fonctionnement. Placer une partie du câble isolé aux extrémités dénudées entre les deux pinces. Avec les mains libres, appuyer sur le bouton d'alimentation pour allumer l'appareil. Confirmer que les voyants s'allument et que l'avertisseur sonne. Éteindre l'appareil. Ne pas utiliser l'appareil s'il ne fonctionne pas correctement.
2. Ouvrir les pinces et placer la corde entre les pinces.
3. Fermer les pinces sur la corde.
4. Allumer l'appareil. Avec une main, saisir la poignée pour maintenir le testeur stable.
5. Avec l'autre main, faire passer la corde dans les pinces. Maintenir un rythme constant. Le testeur fonctionne dans les deux sens. Si la corde est conductrice, les voyants rouges s'allument et l'avertisseur se déclenche. Extraire la corde trop rapidement augmente le risque de ne pas détecter les parties conductrices de la corde.
6. Après avoir testé la corde, reconfirmer le bon fonctionnement du testeur de corde. Voir l'étape 1. Ne pas utiliser la corde si le testeur ne réussit pas le test. Changer la pile du testeur et tester à nouveau la corde. Si l'appareil ne fonctionne toujours pas correctement, envoyer l'appareil pour réparation. Tester à nouveau la corde à l'aide d'un autre appareil.
7. Éteindre le testeur.

Remplacement des piles

Lorsque le bouton d'alimentation commence à clignoter, les piles sont faibles et doivent être remplacées.

1. Éteindre l'appareil hors tension et le rallumer.
2. Desserrer les deux vis de serrage et retirer le couvercle des piles.
3. Installer de nouvelles piles. Les piles 9 V au lithium sont recommandées pour des performances optimales. Ne pas mélanger d'anciennes et de nouvelles piles, ni de piles de types différents. Être attentif à la polarité des piles.
4. Replacer le couvercle des piles et le fixer avec des vis de serrage.

5. Allumer le testeur. La lumière doit être allumée en continu. Si la lumière clignote ou que le testeur ne s'allume pas, vérifier la polarité des piles ou remplacez à nouveau les piles. Si le testeur ne fonctionne pas comme prévu, l'envoyer pour réparation.
6. Confirmer le bon fonctionnement de l'appareil en suivant la procédure indiquée au début de la section Fonctionnement.

Nettoyage

Éteindre l'appareil avant de le nettoyer. Nettoyer l'appareil à l'aide d'un chiffon doux humidifié avec de l'eau uniquement. Sécher complètement avant utilisation ou entreposage. Ne pas utiliser de détergent fort ou de solvant.

Entretien

Confier l'outil à un réparateur qualifié utilisant exclusivement des pièces de rechange identiques. Cela préserve la sécurité des outils.

Ne pas modifier l'outil. La modification de l'outil de quelque manière que ce soit peut entraîner des blessures corporelles et des dommages à l'outil.

Ne pas tenter d'ouvrir l'outil. Il ne contient aucune pièce réparable par l'utilisateur, en dehors des piles.

Si des dommages sont détectés ou si l'appareil ne s'allume pas après le remplacement des piles, envoyer à des fins d'entretien.

Élimination



Ne pas jeter d'équipements électriques avec les ordures ménagères! Certaines parties de cet outil contiennent des matériaux précieux et peuvent être recyclées. Il existe des entreprises spécialisées dans le recyclage trouvables au niveau local. Éliminer les composants et les huiles usées conformément à toutes les réglementations applicables. Communiquez avec votre autorité locale de gestion des déchets pour plus d'informations.

Pour les pays de la CE : Ne pas jeter d'équipements électriques avec les ordures ménagères! Conformément à la directive européenne 2012/19/UE relative aux déchets provenant des équipements électriques et électroniques et à sa mise en œuvre dans la législation nationale, les équipements électriques qui ne sont plus utilisables doivent être collectés séparément et mis au rebut de manière appropriée.

